

# 广东省教育厅

## 广东省教育厅关于启用高校毕业生 电子就业协议书的通知

各普通高校:

为贯彻落实十九大报告“更高质量和更充分就业”的精神,按照我省“数字政府”建设要求,省教育厅大力推进信息化建设,进一步简化高校毕业生就业签约流程,规范高校毕业生就业市场。我省从2020届毕业生开始推广使用电子就业协议书,停止使用纸质版就业协议书。电子就业协议书将作为统计就业率、制定就业计划和办理各项就业手续的重要依据。现将有关事项通知如下:

### 一、推广使用

从2019年11月起,广东省2020届高校毕业生可在线申领、签订电子就业协议书。我省制定的电子就业协议书采用电子签章技术,通过广东省政务云平台进行部署,符合《中华人民共和国电子签名法》要求。各高校要及时将电子就业协议书的操作流程、技术优势向2020届毕业生和广大用人单位进行宣传,加强学生职业生涯规划指导,鼓励毕业生及时签约,诚信就业。

## 二、办理流程

1.毕业生与用人单位达成签约意向后，毕业生登录“广东大学生就业创业”官方微信公众号，绑定生源信息后可填写电子就业协议书内容，并提交学校审核。

2.学校通过广东省高校毕业生就业创业智慧服务平台（以下简称省系统）院校端对就业协议书内容进行审核。

3.学校审核通过后毕业生可自行查看、下载、打印 PDF 版就业协议书，交用人单位签字盖章。

4.毕业生将签字盖章后的就业协议书通过“广东大学生就业创业”微信公众号进行拍照回传。

5.学校再次对就业协议书进行鉴证，审核通过后系统将对就业协议书进行电子签章。

6.电子就业协议书一经生成，任何单位、个人不得随意对协议书内容进行修改。

## 三、主要特点

1.学生签订电子就业协议书通过手机即可办理，无需领取纸质版就业协议书。

2.学校通过省系统院校端即可对本校毕业生的就业协议书进行审核、查看、管理，简化了学校鉴证手续，实现了就业鉴证在线办理。

3.就业协议书签定后，省系统可对就业率、专业薪酬等就业信息进行精准统计、自动核查及生成就业派遣方案，进一步简化

学校填报有关信息的流程。

4.省教育厅、高校已全部使用电子签章，但用人单位电子签章尚未广泛推广使用，目前用人单位签约仍采用实体盖章方式进行。毕业生申请就业协议书，经学校审核同意后，由毕业生自行下载打印，再送交用人单位盖章。

#### 四、其他事项

1.各高校要认真审核毕业生提交的协议书内容，在审核学生回传的协议书时要与系统中的电子信息进行比对，确认。

2.毕业生应诚信签约，下载 PDF 格式就业协议书后，在签约的过程中不得对协议书内容进行篡改。

3.各高校要加强审核，定向生、委培生不发放电子就业协议书。

4.各单位可扫描电子就业协议书左下角二维码验证电子就业协议书内容的真伪及电子签章的签名信息。

#### 五、有关网址、二维码

1.省高等学校毕业生就业指导中心官方网站：

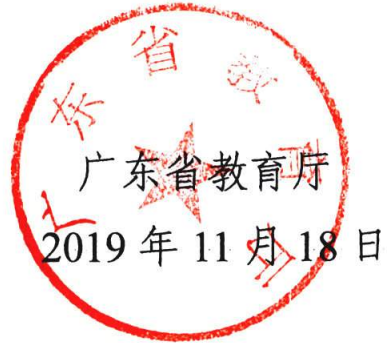
<http://job.gd.gov.cn>

2.“广东大学生就业创业”官方微信公众号



附件：1.就业协议书式样

2.电子就业协议书操作说明（院校端）



公开方式：主动公开

校对人：刘琨

# 普通高校毕业生、毕业研究生就业协议书

协议书编号: \_\_\_\_\_

甲方 用人单位	单位名称			邮编		
	统一社会信用代码 或工商注册号			电子邮箱		
	地址					
	联系人			联系电话		
	单位性质			行业		
档案 去向 信息	户口档案去向			入户地址		
	档案接收单位			接收地址		
	联系人			联系电话	邮编	
乙方 毕业生	姓名			身份证号	手机号码	
	毕业学校			专业	学历	
	生源地				政治面貌	
	毕业时间			家庭联系人	家庭电话	

甲方(用人单位)与乙方(毕业生)双方通过供需见面、双向选择根据《普通高等学校学生就业工作暂行规定》(教字[1997]6号),达成如下协议:

- 一、甲方已如实向乙方介绍本单位情况,以及乙方工作岗位情况,并通过对乙方的了解、考核,同意录用乙方,乙方已如实向甲方介绍自己情况,并通过对甲方的了解,愿意到甲方就业并在规定或约定期限内报到。
- 二、乙方到甲方报到后,双方应按有关法律法规的规定,订立劳动合同(聘用合同),并办理有关招工手续。劳动合同(聘用合同)订立后,本协议自动终止。
- 三、经甲乙双方协商达成如下条款(如果甲乙双方已有约定,可以不填写以下栏目,并另附约定条款):
  1. 甲方聘用乙方为 \_\_\_\_\_ (岗位),服务期 \_\_\_\_\_ 年,试用期 \_\_\_\_\_ 月,试用期从 \_\_\_\_\_ 算起,工作地点为 \_\_\_\_\_。
  2. 甲方为乙方提供的工作条件和劳动保护应符合国家有关规定。
  3. 乙方被录用后试用期收入为人民币 \_\_\_\_\_ 元/月,试用期满后由双方共同约定的收入为人民币 \_\_\_\_\_ 元/月。录用为公务员的按国家公务员的规定办理。
  4. 甲方为乙方提供的福利包括社会统筹养老保险、医疗保险、工伤保险、生育保险、失业保险和住房公积金(即“五险一金”)等国家规定的福利及 \_\_\_\_\_。
- 四、本协议经甲乙双方签字盖章并通过学校电子签章鉴证备案后生效。如有违约,违约方支付约定收入 \_\_\_\_\_ 元作为违约金。
- 五、本协议在双方签定后应在10个工作日之内由甲(乙)方送学校鉴证登记。
- 六、本协议经甲乙双方签字盖章后,由鉴证登记方(学校)在广东省高校毕业生就业创业智慧平台进行备案,协议以备案内容为准。甲乙双方可扫描本协议二维码查询备案内容。
- 七、双方若有其它约定条款,请附后补充,并视为本协议的一部分。

甲方(用人单位)		鉴证登记方(学校)
用人单位或单位人事部门签章	地方毕业生就业主管部门 或省直单位上级主管部门签章	(电子签章)
经办人: _____ (公章)	经办人: _____ (公章)	
_____ 年 月 日	_____ 年 月 日	
		联系电话: _____

乙方(毕业生)

签名:

\_\_\_\_\_ 年 \_\_\_\_\_ 月 \_\_\_\_\_ 日



## 电子就业协议书操作说明（院校端）

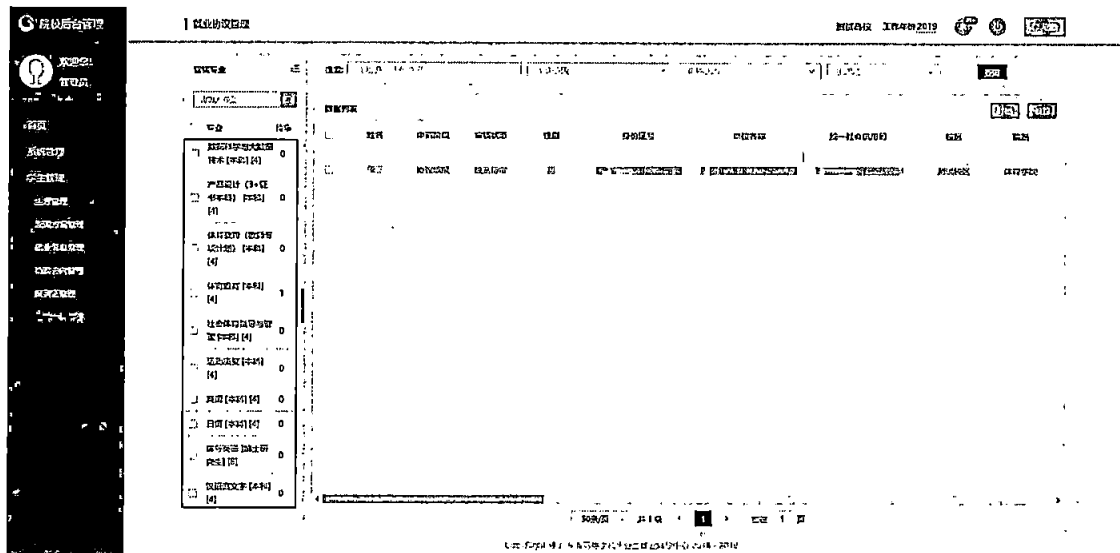
### 1、查询就业协议数据

1.1 用户在角色功能权限勾选就业协议管理，才能看到就业协议管理菜单进行操作。学生通过微信小程序【智慧办事大厅】填写就业协议书相关信息，确认提交后，申请阶段为“协议填报”，审核状态为“院系待审”以及有单位名称等相关详细信息，没有进行就业协议书上报的学生在列表则这些信息为空。

姓名	申请阶段	审核状态	性别	身份证号	单位名称	统一社会信用代码	校区	院系
肖斌	回传协议书	完成	男				大学城校区	材料科学与工程学 院23123
赵文强			男	445224199612066959			城东校区111	材料科学与工程学 院23123
吴人			男	U193688852			城东校区111	材料科学与工程学 院23123
陈小斌			男	C123450744			城东校区111	材料科学与工程学 院23123

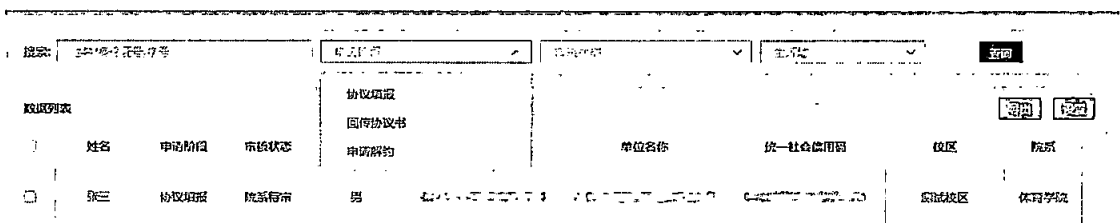
就业协议数据列表页面

1.2 就业协议管理首页左边目录栏分专业显示用户管辖专业内待审核就业协议书的数量，可直接点击专业名称进入该专业待处理信息列表

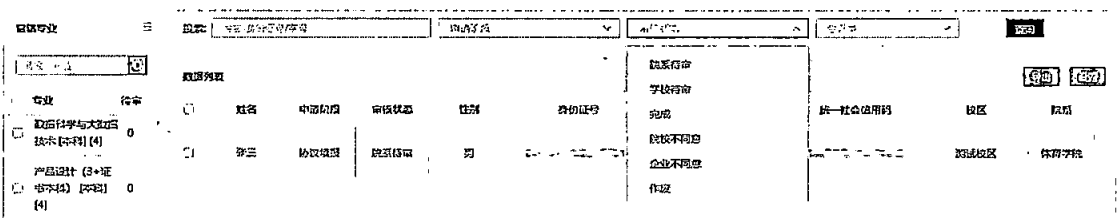


就业协议书查询页面

1.3 首页搜索栏上输入关键字（姓名/身份证号/学号等）可查询学生就业协议书信息；或者选择申请阶段、审核状态、生源地下拉框进行筛选查询。



按申请阶段查询就业协议书信息



按审核状态查询就业协议书信息



The screenshot shows a web interface for searching employment agreements. At the top, there are filters for '地区' (Region) set to '广东省/广州市' and '学校' (School). Below the filters is a table with columns: '姓名' (Name), '身份证号' (ID Number), '性别' (Gender), '身份证号' (ID Number), and '单位名称' (Unit Name). The table contains one entry for a student named '张三' (Zhang San) with ID '4211211998080638054' and gender '男' (Male). To the right of the table is a location selection tree with '广东省' (Guangdong) selected, and '广州市' (Guangzhou) selected under it.

按生源地查询就业协议书信息

## 2、就业协议记录

点击已上报就业协议书学生的名字查看就业协议记录可进行“编辑”、“审核”、“详情”、作废等操作

The screenshot shows a window titled '就业协议记录' (Employment Agreement Record). It displays student information: '姓名: 张三' (Name: Zhang San), '性别: 男' (Gender: Male), '身份证: 4211211998080638054' (ID: 4211211998080638054), '生源地: 广东省/广州市/广州市' (Origin: Guangdong/Guangzhou/Guangzhou), '院系: 体育学院' (Department: Physical Education College), and '专业: 体育教育[本科][4年]' (Major: Physical Education [Bachelor's] [4 years]). Below this is a table with columns: '序号' (Serial Number), '申请时间' (Application Time), '协议书编号' (Agreement Number), '单位名称' (Unit Name), '岗位名称' (Job Title), '申请阶段' (Application Stage), '审核状态' (Review Status), and '操作' (Action). The table contains one record for '张三' (Zhang San) with ID '201988888638054' at '广东学苑教育发展有限公司' (Guangdong Xueyuan Education Development Co., Ltd.) for an 'IT' position. The application stage is '协议填报' (Agreement Filing) and the review status is '院系待审' (Department Pending Review). The '操作' column has links for '编辑' (Edit), '审核' (Review), '详情' (Details), and '作废' (Cancel).

就业协议记录

### 2.1 编辑就业协议书信息

用户可依据实际情况，对学生的就业协议书信息进行修改确认。





就业协议编辑

基本信息

姓名: 张三	性别: 男
手机号:	身份证号: 4216
院系: 体育学院	专业: 体育教育[本科][4年]
学历: 本科	政治面貌: 共青团员
生源地: 广东省/广州市/广州市	毕业时间: 201905
家庭住址: 广东省/广州市/天河区	家庭联系电话: 13623569865

就业信息

* 就业单位名称: 广东学苑教育发展有限公司	* 单位名称:
* 单位所属行业: 教育	* 单位类型: 其他企业/有限责任...
* 岗位名称: IT	* 社会信用代码: 914400007259594383
* 单位联系电话: 13	* 单位所属地区: 广东省/广州市/天...
* 职业类型: 工程技术人员	* 单位详细地址: 长堤路207号
* 签约时间: 2019-11-07	* 单位联系人: 1
* 是否就业困难: 否	* 单位联系电话: 1@qq.com
* 专业就业相关度: 匹配	* 单位邮编: 1
	* 薪资(月薪): 5000

派遣方案信息

\* 主管单位: 广州市天河区人力资源局  
 \* 报到地址: 广东省/广州市/天...  
 具体派遣单位:

档案流向信息

\* 档案去向类型: 灵活就业人才中心  
 \* 档案接收单位: 广州市高校毕业生就业指  
 \* 接收单位地区: 广东省/广州市  
 \* 接收单位地址: 广州市天河区天润路198  
 \* 单位邮政编码: 510620  
 \* 联系人: 毕业生档案接收  
 \* 联系电话: 020-8...  
 \* 户口是否在校: 否  
 \* 入户地址: 广州市天河区

其他内容

家庭联系人:  
 家庭联系电话:  
 \* 协议服务期(年): 1  
 \* 正式工资: 3000  
 \* 协议试用期(月): 2  
 试用期开始时间: 2019-11-07  
 工作地点: 广东省/韶关市/武...  
 试用期工资: 2  
 违约金: 1  
 其他内容:  
 附加内容:  
 附件: +

审核状态: 审核待申

取消 提交

就业协议编辑



## 2.2 审核就业协议

2.2.1 点击“审核”按钮，点击“通过”则协议审核成功（一级用户审核完成即完成审核）；点击“不通过”，则在“审核意见”栏，提示“请输入审核意见”，返回不通过状态。



就业协议审核

就业协议信息 审核记录

姓名: 谢美余	性别: 男
手机号: 155[ ]	身份证号: [ ]
院系: 化学与环境工程学院	专业: 环境科学[本科][4年]
学历: 本科	政治面貌: 中共党员
生源地: 广东省/潮州市/潮安区	毕业时间: 201906
家庭住址: 广东省/韶关市/武江区	家庭联系电话: 1359[ ]

就业信息

就业单位名称: [ ]	劳务派遣名称:
单位所属行业: 食品制造业	单位类型: 地市(州、盟、自治市)厅局 属的国家机关
岗位名称: IT	统一社会信用代码: 91440[ ]
单位联系电话: 1358[ ]	单位所属地区: 河北省/唐山市/路南区
职业类别: 科学研究人员	单位详细地址: 唐山市
签约时间: 2019-11-04	单位联系人: HR
是否就业困难: 否	单位联系邮箱: [ ]
专业与就业相关性: 匹配	单位邮编: [ ]
	薪资(月薪): 8382

派遣单位信息

主管单位: 广东省人民政府港澳事务办公室  
 注册地区: 辽宁省/本溪市/本溪满族自治县  
 具体派遣地址: 1212

其他内容

家庭联系人: 55  
 家庭联系电话: 13[ ]  
 协议服务期(年): 1  
 协议试用期(月): 无  
 试用期开始时间: 2019-11-04  
 工作地点: 广东省/韶关市/武江区

档案去向信息

档案去向类型: 单位接收档案  
 档案接收单位: [ ]  
 接收单位地区: 河北省/唐山市/路南区  
 接收单位地址: 11  
 单位邮政编码: 75[ ]  
 联系人: 11  
 联系电话: 13[ ]  
 户口是否迁移: 否  
 入户地址: 唐山市

试用期工资: 4552  
 正式工资: 6835  
 违约金(个月工资): 8682

其他资料

附件内容

证件照



审核意见

20191111 10:00:00

申请阶段: 协议填报 审核状态: 院系待审

退出

不通过

通过

就业协议审核界面



就业协议审核
×

---

就业协议信息
审核记录

---

审核记录

🕒 2019-11-04 19:41:16 洪美余协议填报学生提交

---

审核意见

如果不同意必须填写此项

申请阶段: 协议填报    审核状态: 院系待审

退出
不通过
通过

### 就业协议审核记录页面

2.2.2 审核成功后自动生成电子就业协议书，学生自行进行下载签字、企业盖章拍照回传该协议书，申请阶段都为“回传协议书”，审核状态为“院系待审”。

数据列表									
姓名	申请阶段	审核状态	性别	身份证号	单位名称	统一社会信用代码	校区	院系	
三件成	回传协议书	院系待审	男	440101199101010000	广东工业大学	914400007108000000	城东校区111	计算机与信息工程学院	计
何奕霖	回传协议书	完成	男	440101199101010000	广东工业大学	914400007108000000	五山校区	外国语学院	
肖琳	回传协议书	完成	男	440101199101010000	广东工业大学	914400007108000000	大学城校区	材料科学与工程学院23123	本

### 就业协议书数据列表页面



点击申请阶段为“回传协议书”的学生姓名，在审核页面左下角查看回传协议书申请材料附件。确认协议书申请材料无误后，点击“通过”则协议书审核成功，审核状态为“完成”，该协议书为加盖院校电子签章的 PDF 文件，学生可自行下载（一级用户审核完成即审核成功）；点击“不通过”，则在“审核意见”栏，输入审核意见”，返回不通过状态。

回传协议书申请材料

附件: [查看](#)

审核意见

申请阶段: 回传协议书 审核状态: 院系待审

[退出](#)

[不通过](#)

[通过](#)

### 回传协议书审核界面

2.2.3 学生如有其它原因自行申请就业协议解约，审核方式与就业协议书审核方式相同，解约申请材料附件加学生解约说明。点击“通过”则该就业协议书解约成功，学生再重新填写上报就业协议书，点击“不通过”，则在“审核意见”栏，输入审核意见”，返回不通过状态。

申请解约申请材料

附件: [查看](#)

解约说明:

审核意见

申请阶段: 申请解约 审核状态: 院系待审

[退出](#)

[不通过](#)

[通过](#)

### 申请解约审核界面



## 2.3 详情

## 各阶段上报就业协议详情及审核记录

就业协议详情		×
生源信息	就业协议信息	审核记录
姓名: 肖姚	身份证号: <input type="text"/>	
性别: 男	生源地: 湖南省/怀化市/沅陵县	
培养方式: 非定向	定向或委培单位:	
院系: 材料科学与工程学院23123	专业: 材料科学与工程[本科][4年]	
班级: A班	师范生类别: 非师范生	
所属校区: 大学城校区	毕业状况: 本科生毕业	
民族: 汉族	优秀毕业生:	
政治面貌: 共青团员	入学年份: 2015	
学号: <input type="text"/>	困难生类别: 非家庭困难	
考生号: <input type="text"/>	残疾生类别: 非残疾	
手机号: <input type="text"/>	家庭联系电话: <input type="text"/>	
家庭邮政编码: <input type="text"/>	电子邮箱: 123@qq.com	
家庭住址: 广东省/广州市/荔湾区	原户口所在地: 湖南省/怀化市/沅陵县	
现户口所在地: 湖南省/怀化市/沅陵县	QQ:	
微信号:	院校评语:	
在校曾担任职位:	奖惩情况:	
备注:		

退出

## 生源信息界面



## 就业协议详情

X

生源信息 就业协议信息 审核记录

## 就业信息

就业单位名称: 广东学苑教育发展有限公司	劳务单位名称:
单位所属行业: 软件和信息技术服务业	单位类型: 私营企业
岗位名称: 产品经理	统一社会信用代码: 914400007259594383
单位联系电话: 020-22222222	单位所在地区: 广东省/广州市/天河区
职业类型: 工程技术人员	单位详细地址: 广东省广州市天河区长堤路205号
签约时间: 2019-12-01	单位联系人: 何先生
是否就业困难: 否	单位联系电话: 020-22222222
专业与就业相关度: 比较匹配	单位联系邮箱: 123456789@163.com
	单位邮编: 510000
	薪酬月薪: 5000

## 派遣方案信息

主管单位: 广州市人力资源和社会保障局  
 报到地址: 广东省/广州市  
 具体派遣地址: 广州市高校毕业生就业指导中心

## 其他内容

家庭联系人: 何先生  
 家庭联系电话: 13800000000  
 协议服务期(年): 1  
 协议试用期(月): 3  
 试用期开始时间:

## 档案去向信息

档案去向类型: 挂靠就业地人才中心  
 档案接收单位: 广州市高校毕业生就业指导中心  
 接收单位地区: 广东省/广州市  
 接收单位地址: 广州市天河区天河路198号南方精英大厦9楼  
 单位行政区划码: 510620  
 联系人: 毕业生档案接收  
 联系电话: 020-22222222  
 户口是否在校: 否  
 入户地址: 无

工作地点:  
 试用期工资:  
 正式工资: 5000  
 违约金(个月工资):  
 其他福利:  
 附加内容:

附件: 查看

证件照



返回

## 就业协议信息界面



就业协议详情

✕

生源信息

就业协议信息

审核记录

审核记录

- 🕒 2019-11-07 16:12:27 肖姚回传协议书审核通过同意
- 🕒 2019-11-07 16:10:09 肖姚协议填报审核通过同意
- 🕒 2019-11-07 16:08:17 肖姚协议填报学生提交

退出

## 就业协议审核记录页面

## 2.4 作废

用户如发现电子就业协议书有问题，在任何状态点击作废按钮该协议书即刻作废，审核状态为“作废”则需学生再重新进行填写上报。使用此功能前请与用人单位确认尚未完成签约。

就业协议记录

✕

姓名: 肖姚      身份证:       院系: 材料科学与工程学院23123  
 性别: 男      源地: 湖南省/怀化市/沅陵县      专业: 材料科学与工程[本科][4年]

序号	申请时间	协议书编号	单位名称	岗位名称	申请阶段	审核状态	操作
1	2019-11-08 11:54:26	201988888907199	<input type="text"/>	语文老师	回传协议书	完成	编辑 审核 详情 <b>作废</b>
2	2019-11-08 10:23:45	201988888997281	<input type="text"/>	开发商场	回传协议书	作废	编辑 审核 详情 作废
3	2019-11-07 16:08:17	201988888688409	<input type="text"/>	开发商	回传协议书	作废	编辑 审核 详情 作废

退出





姓名	申请阶段	审核状态	性别	身份证号	单位名称	统一社会信用代码	校区	院系
张三	协议填报	作废	男	42112	广东学	914400	湖城校区	体育学院
王叶成	回传协议书	院系待审	男	4405			城东校区111	计算机与信息工程学院
洪兴余	协议填报	院系待审	男				城东校区111	化学与环境工程学院
何翠姿	回传协议书	完成	男	4127	广东学苑教育发展有限公司		五山校区	外国语学院

就业协议数据列表页面

### 3、就业协议自动审核字段设置

学校根据实际情况，设置“字段管理”，按需要开启开关“填报自动审核”、“学生自主解约”、“专科同步”、“本科同步”、“研究生同步”。

**三方协议自动审核设置** ×

序号	年份	填报自动审核	学生自主解约	专科同步	本科同步	研究生同步
1	2019	<input checked="" type="checkbox"/>	<input checked="" type="checkbox"/>	<input checked="" type="checkbox"/>	<input checked="" type="checkbox"/>	<input checked="" type="checkbox"/>
2	2020	<input type="checkbox"/>	<input type="checkbox"/>	<input type="checkbox"/>	<input type="checkbox"/>	<input type="checkbox"/>
3	2021	<input type="checkbox"/>	<input type="checkbox"/>	<input type="checkbox"/>	<input type="checkbox"/>	<input type="checkbox"/>

**返回**

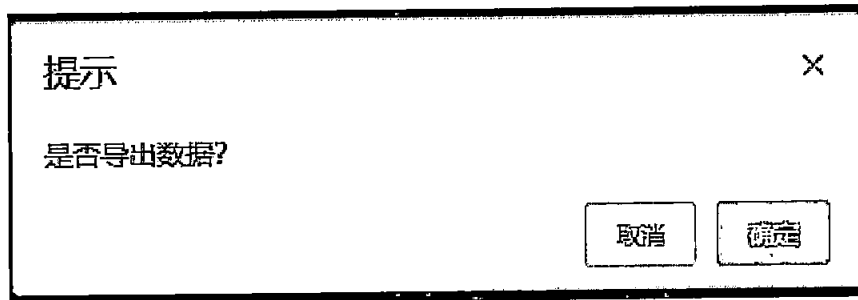
就业协议字段管理界面



- ◆选择“填报自动审核”项，学生填写完成就业协议，不需要学院审核即可自动审核完成；
- ◆不选择“学生自主解约”，则学生不能通过移动端小程序自主解约就业协议书；
- ◆选择“专科同步”、“本科同步”、“研究生同步”即同步协议数据到派遣管理、就业信息管理；

#### 4、导出

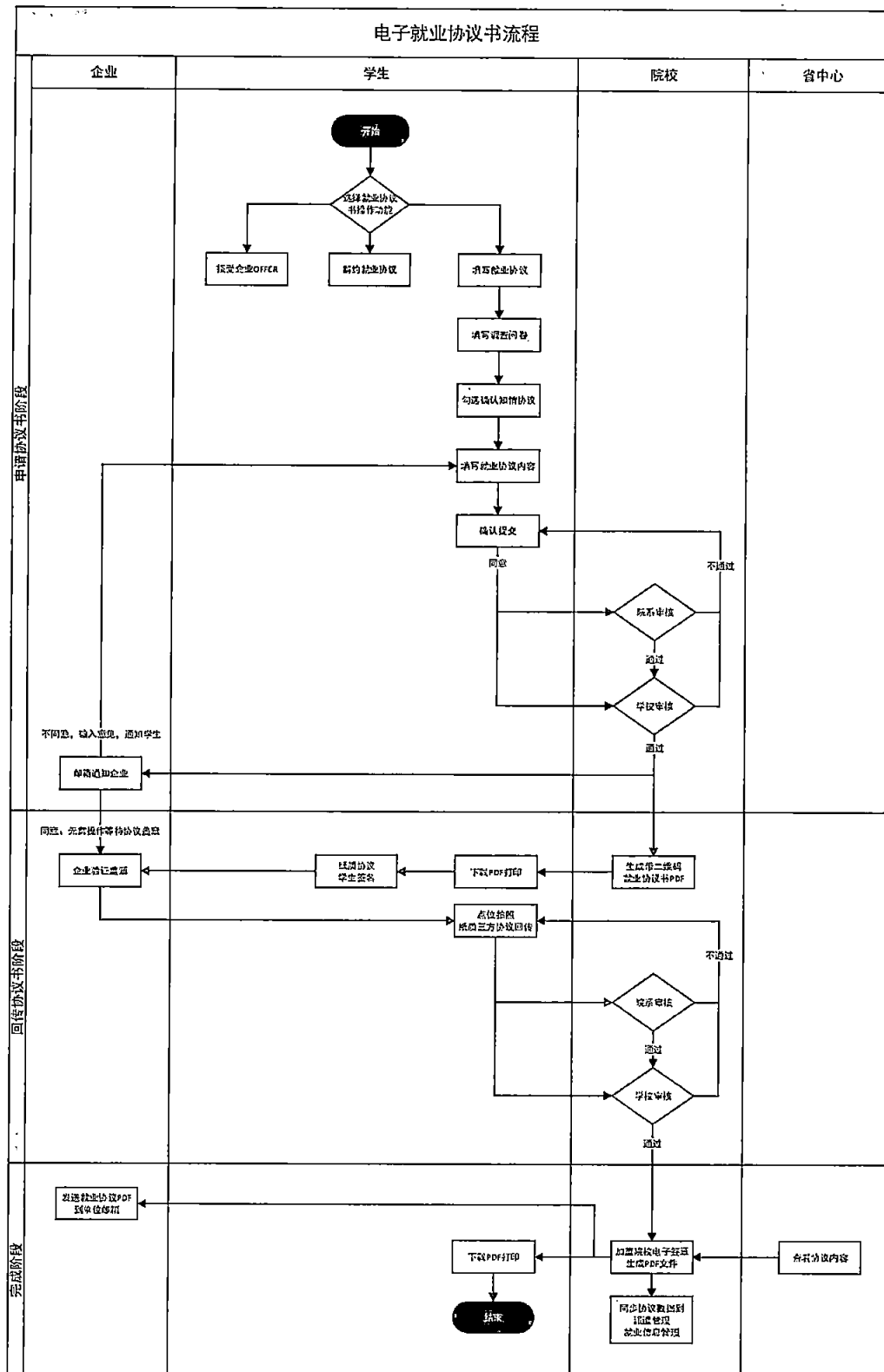
根据筛选条件条件导出学生就业协议数据



就业协议数据导出界面



### 5、电子就业协议书流程图





### 6、有效的正式样本

**普通高等学校毕业生、毕业研究生就业协议书**

协议书编号: 2025

甲方(用人单位)	单位名称	深圳市龙岗区教育局	邮编	518172		
	统一社会信用代码 (或工商登记号)	91440307076291004	联系电话			
	地址	广东省深圳市龙岗区深圳市龙岗区中心城清林中路213号				
	联系人		联系电话			
国家法定单位	单位性质	县(级市、区)级的国家机关	行业	教育		
	主管部门	单位主管部门	隶属关系	无		
	档案接收单位	龙岗区龙岗区教育局	接收地址	广东省深圳市龙岗区深圳市龙岗区中心城清林中路213号		
	联系人		联系电话	邮编	518172	
乙方(毕业生)	姓名		身份证号	手机号码		
	毕业学校	普通中文大学(深圳)	专业	层次	学历	学位
	生源地	广东省深圳市龙岗区		意向岗位	教育岗位	
	签约时间	2025	签约地点	联系电话		

甲方(用人单位)与乙方(毕业生)双方通过平等自愿、协商一致原则,根据《普通高等学校毕业生就业工作暂行规定》(教学[1997]16号)达成如下协议:

- 甲方已如实向乙方介绍本单位情况以及乙方工作岗位情况,并通过对乙方的了解,同意录用乙方(乙方已如实向甲方介绍自己情况,并通过对甲方的了解,愿意到甲方就业并在规定的期限内报到);
- 乙方到甲方报到后,甲方应按有关规定办理接收手续并签订劳动合同,并办理有关人事手续,劳动合同期限自签订之日起,本合同同时终止;
- 经甲乙双方协商一致达成如下条款(如果甲乙双方已有约定,可以不填写以下栏目,并划掉约定条款):
  - 甲方聘用乙方为 小学英语教师 (岗位),服务期 3 年,试用期 3 个月(试用期包含在合同期限内);
  - 甲方为乙方提供的工作岗位和劳动条件符合国家有关规定;
  - 乙方试用期后月收入为人民币 3000 元/月,试用期后由双方共同约定的收入为人民币 3000 元/月,录用为公务员的按国家公务员的有关规定办理;
  - 甲方为乙方提供的福利包括社会保险(养老保险、医疗保险、工伤保险、生育保险)、失业保险和住房公积金(即“五险一金”)等国家规定的福利;
  - 本协议经甲乙双方签字盖章并超过学校电子签章审核有效期;如有违约,违约方要承担收入 无 元作为违约金;
  - 本协议在双方签字盖章后10个工作日内由甲方(乙方)送学校备案;
  - 本协议经甲乙双方签字盖章后,由省教育厅(学校)在广东省高校毕业生就业创业智慧服务平台备案;协议以备案内容为准,甲乙双方均不得私自修改或涂改备案内容;
  - 双方若有其他约定条款,可用附件补充,并视为本协议的一部分。

甲方(用人单位)	乙方(毕业生)	鉴证单位(学校)
用人单位或单位人事部门负责人	乙方毕业生或学校主管部门 或在县级以上就业服务机构	鉴证单位(学校)
甲方(签字): _____ (盖章)	乙方(签字): _____ (盖章)	鉴证单位(盖章): _____
2025年 月 日	2025年 月 日	2025年 月 日

乙方(毕业生)  鉴证   
2025年 月 日

2025年 月 日

扫一扫, 电子签约协议书